

ISUZU サーモスタットシリーズ

Please go to Page 5 for English Version

MICROTECH (HONG KONG) LTD.

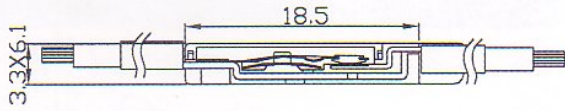
Tel: +852-2799 4649

Fax: +852-2121 8310

Email: sales@microtech-hk.com

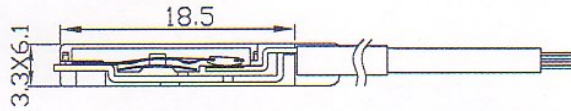
IC15B

C-U.L, 規格認定品 (DC定格)



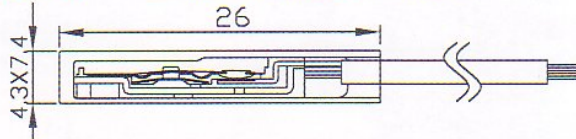
IC15B-C

C-U.L, 規格認定品 (DC定格)



IC15B-A

C-U.L, 規格認定品 (AC定格)



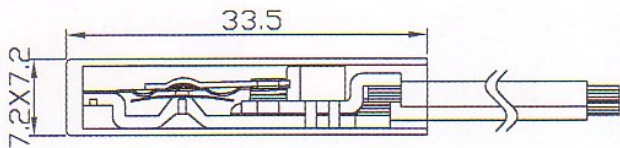
本サーモスタットは大容量のバッテリー保護用として、また、AC大電流通電用としての安全器です。

- IC15B 型：両端子タイプ・樹脂ケース・電線タイプ (DC定格)
- IC15B-C型：片端子タイプ・樹脂ケース・電線タイプ (DC定格)
- IC15B-A型：片端子タイプ・樹脂ケース・電線タイプ (AC定格)

接点動作	スナップアクション
設定温度	最高100℃ (DC定格) 最高130℃ (AC定格)
ON-OFF差	7deg以上
電気定格	DC24V 15A (IC15B, IC15B-C) AC125V 13A/AC250V 8A (IC15B-A)

IC20B

C-U.L, 規格認定品



本サーモスタットは大容量のバッテリー保護用として、IC15Bよりさらに大電流通電タイプの安全器です。

- IC20B型：樹脂ケース・電線タイプ

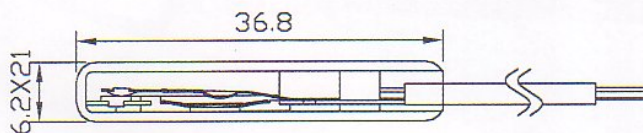
接点動作	スナップアクション
設定温度	最高100℃
ON-OFF差	6deg以上
電気定格	DC29V 22A

P330

JET, 認証登録品

P330F

PSE, 規格取得品



一般電気機器 (アンカ等)、床暖房カーペット等の温度制御器、温度過昇防止器として使用頂けます。大電流通電タイプの安全器です。

- P330 型：樹脂ケース・電線タイプ
- P330F型：樹脂ケース・電線タイプ・温度ヒューズ付

接点動作	スナップアクション
設定温度	最高120℃
ON-OFF差	3deg以上
電気定格	AC125V 18A

ISUZU サーモスタットシリーズ

Please go to Page 5 for English Version

MICROTECH (HONG KONG) LTD.

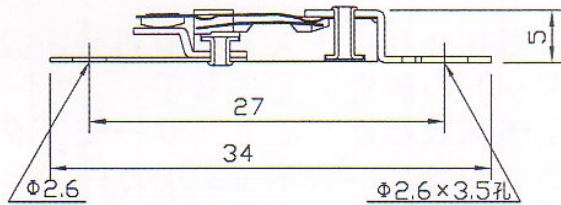
Tel: +852-2799 4649

Fax: +852-2121 8310

Email: sales@microtech-hk.com

IP107

C-UL, JET, 規格認定品

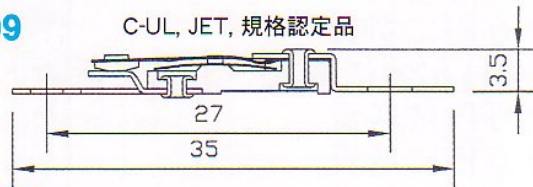


主としてヘアードライヤーの安全器として使用されていますが、小型高性能で電流容量が大きく基板にアルミナを使用しているため、高温大電流の一般電気機器の安全器に適しています。

接点動作 スナップアクション
 設定温度 最高150℃
 ON-OFF差 7deg以上
 電気定格 AC125V 13A/AC250V 7A (JET登録)
 AC125V 13A/AC250V 6A (C-UL規格)

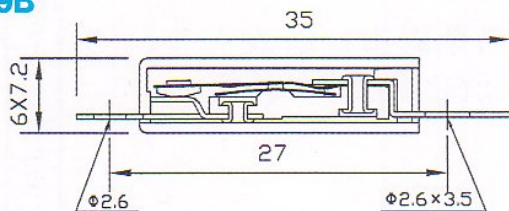
IP109

C-UL, JET, 規格認定品



IP107型と同様にヘアードライヤーの安全器として使用されています。基板は耐熱性の特殊合成樹脂を使用しているため応答性がよくなっています。
 IP109 型: オープンタイプ
 IP109B型: 樹脂ケースタイプ

IP109B



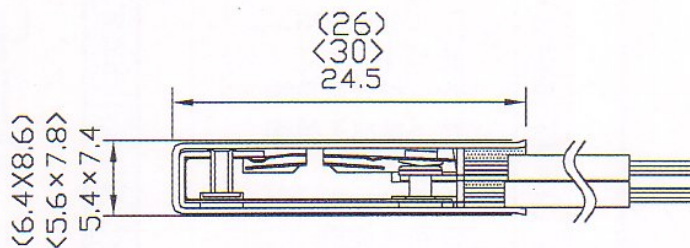
接点動作 スナップアクション
 設定温度 最高150℃ (C-UL規格)
 最高130℃ (JET登録)
 ON-OFF差 7deg以上
 電気定格 AC125V 13A/AC250V 7A

IP105A

C-UL (AC/DC定格), JET, 規格認定品

IP105B

C-UL (AC定格), 規格認定品

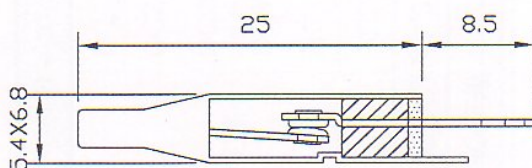


一般電気機器の温度調節用に使用され、トランス等の過熱防止用プロテクターとして使用されます。
 IP105A型: 金属ケース・電線タイプ
 (チューブ付: オプション、<>寸法)
 IP105B型: 樹脂ケース・電線タイプ、()寸法

接点動作 スナップアクション
 設定温度 最高130℃ (C-UL規格: AC定格)
 最高120℃ (JET登録)
 最高 90℃ (C-UL規格: DC定格)
 ON-OFF差 7deg以上
 電気定格 AC125V 5A/AC250V 3A (IP105A,IP105B)
 DC12V 5A/DC24V 3A (IP105A:C-UL規格)

IS125AC1

C-UL, 規格認定品



床暖房用カーペット、アンカ、電気毛布等の温度調節用に使用されます。
 本体の形状が角型で密閉型になっています。

接点動作 スローアクション
 設定温度 最高120℃
 ON-OFF差 4deg以内
 電気定格 AC125V 2A

ISUZU サーモスタットシリーズ

Please go to Page 5 for English Version

MICROTECH (HONG KONG) LTD.

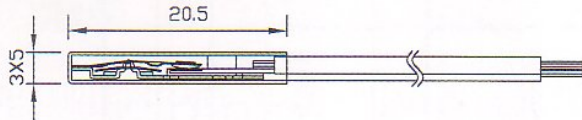
Tel: +852-2799 4649

Fax: +852-2121 8310

Email: sales@microtech-hk.com

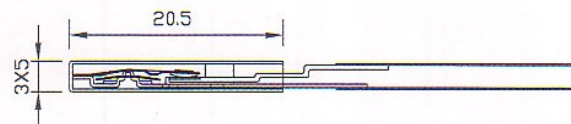
IP305A

C-UL, 規格認定品



IP305AC-B

C-UL, 規格認定品



本サーモスタットは温度、または電流で動作する小型大電気容量のバッテリー及び直流電源用の安全器です。

A 型: 金属ケース・電線タイプ

AC-B型: 金属ケース・ニッケル板タイプ

接点動作 スナップアクション

設定温度 最高120℃

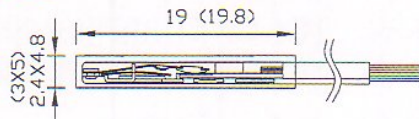
ON-OFF差 6deg以上

電気定格 DC12V 6A/DC24V 3A

IP405A IP405B

C-UL, 規格認定品

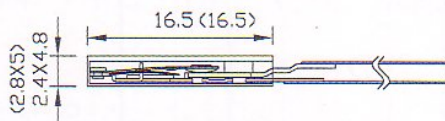
C-UL, 規格認定品



IP405AC-B IP405BC-B

C-UL, 規格認定品

C-UL, 規格認定品



IP305型サーモスタットを更に小型化したもので、機能及び用途はこれに準じます。

バッテリー及び直流電源用の安全器です。

A 型: 金属ケース・電線タイプ

AC-B型: 金属ケース・ニッケル板タイプ

B 型: 樹脂ケース・電線タイプ、()寸法

BC-B型: 樹脂ケース・ニッケル板タイプ、()寸法

接点動作 スナップアクション

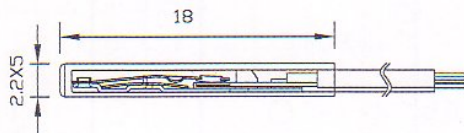
設定温度 最高120℃

ON-OFF差 6deg以上

電気定格 DC12V 6A/DC24V 3A

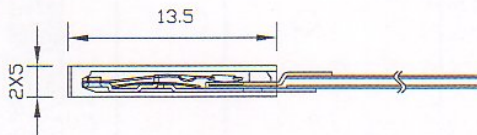
IP505B

C-UL, 規格認定品



IP505BC-B

C-UL, 規格認定品



IP405型サーモスタットを更に小型化したもので、機能及び用途はこれに準じます。

バッテリー及び直流電源用の安全器です。

B 型: 樹脂ケース・電線タイプ

BC-B型: 樹脂ケース・ニッケル板タイプ

接点動作 スナップアクション

設定温度 最高90℃

ON-OFF差 6deg以上

電気定格 DC12V 5A

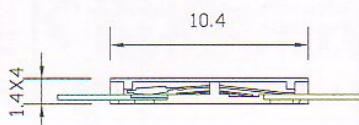
DC24V 3A

DC60V 1.5A

IP905A IP905B

C-UL, 規格認定品

C-UL, 規格認定品



IP505型サーモスタットを更に小型化したもので、機能及び用途はこれに準じます。

バッテリー及び直流電源用の安全器です。

IP905A型: 樹脂ケース・単体/ニッケル板タイプ

IP905B型: 樹脂ケース・電線タイプ

接点動作 スナップアクション

設定温度 最高100℃

ON-OFF差 6deg以上

電気定格 DC12V 5A

DC24V 3A

ISUZU サーモスタットシリーズ

Please go to Page 5 for English Version

MICROTECH (HONG KONG) LTD.

Tel: +852-2799 4649 Fax: +852-2121 8310 Email: sales@microtech-hk.com

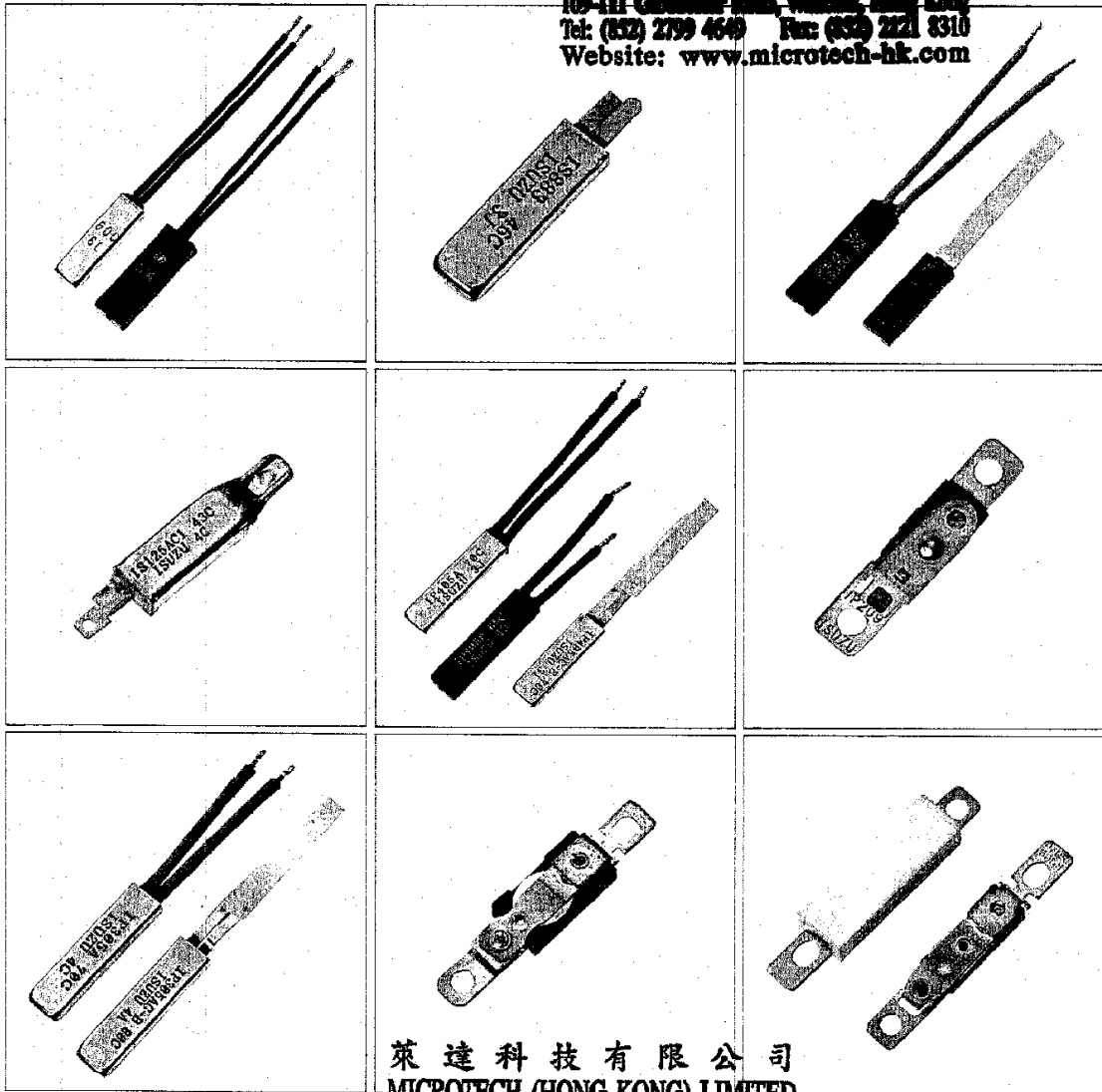
サーモスタット 一覧表

シリーズ	IC15B	IC20B	P330	IP105	IP107	IP109	IP305	IP405	IP505	IP905	IS125AC1
DC12V				5A ※1			6A	6A	5A	5A	
DC24V	15A ※1			3A ※1			3A	3A	3A	3A	
DC29V		22A									
DC60V									1.5A		
AC125V	13A ※1		18A	5A ※1	13A	13A					2A
AC250V	8A ※1			3A ※1	6A/7A ※1	7A					
設定温度(最高)℃	100/130 ※2	100	120	90/130 ※3	150	130/150 ※1	120	120	90	100	120
ON-OFF差	7deg以上	6deg以上	3deg以上	7deg以上	7deg以上	7deg以上	6deg以上	6deg以上	6deg以上	6deg以上	4deg以下
接点動作	スナップ	スナップ	スナップ	スナップ	スナップ	スナップ	スナップ	スナップ	スナップ	スナップ	スロー
開放型					○	○ ※1					
金属ケース				○ ※1			○	○ ※1			○
樹脂ケース	○	○	○	○ ※1		○ ※1		○ ※1	○	○	
単体										○ ※1	○
金属端子					○	○					
リード線	○	○	○	○			○ ※1	○ ※1	○ ※1	○ ※1	○ ※4
ニッケル板							○ ※1	○ ※1	○ ※1	○ ※1	○ ※4
C-UL	○	○		○ ※1	○	○ ※1	○	○	○	○	○
JET			○	○ ※1	○	○ ※1					

- ※1. タイプによって変更があります。
 ※2. 設定温度 DC定格100℃/AC定格130℃
 ※3. 設定温度 DC定格90℃/AC定格130℃
 ※4. オプション

ISUZU THERMOSTAT

策達科技有限公司
 MICROTECH (HONG KONG) LIMITED
 Room 801, 8th Floor, Tung Wai Comm. Bldg.
 109-111 Gloucester Road, Wanchai, Hong Kong
 Tel: (852) 2799 4649 Fax: (852) 2121 8310
 Website: www.microtech-hk.com



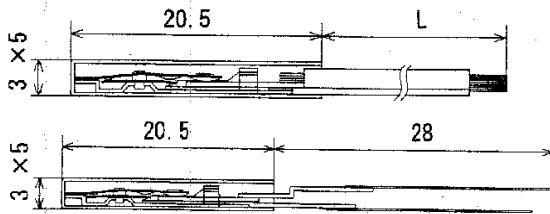
策達科技有限公司
 MICROTECH (HONG KONG) LIMITED
 Room 801, 8th Floor, Tung Wai Comm. Bldg.
 109-111 Gloucester Road, Wanchai, Hong Kong
 Tel: (852) 2799 4649 Fax: (852) 2121 8310
 Website: www.microtech-hk.com

ISUZU ELECTRIC CO., LTD.

イソゞ電機株式会社

ISUZU

IP305A UL, VDE, CSA, SEMKO, TÜV,
IP305AC-B UL, VDE, CSA, SEMKO, TÜV,

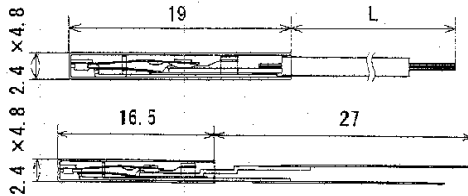


Approvals:UL(File E60428),CSA(File LR37204),
 VED,SEMKO,TÜV

This compact IP300 series which senses both heat and current is developed for laptop computers,cellular phones,radio and small appliances for DC power source and protects them against overload and limited short circuit.Enclosed steel case. Various terminations available,such as leads,nickel plates, wires and rods.

Operating Type: Snap action
 Operating Temperature: 120°C (Maximum)
 Differential: More than 6 deg.C
 Electrical Rating: DC125V 6A, DC24V 3A

IP405A UL, VDE, CSA, SEMKO,
IP405AC-B UL, VDE, CSA, SEMKO,
IP405B UL, C-UL, EN,

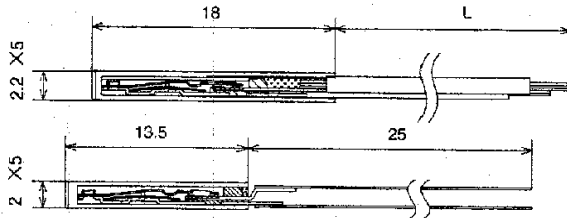


Approvals:UL(File E60428),CSA(File LR37204),
 VDE,SEMKO,TÜV,EN

Same as model IP300 series but more compact. Type A is encased in steel and type B is in plastics. Various terminations available,such as leads,nickel plates, wires and rods.

Operating Type: Snap action
 Operating Temperature: 90°C (Maximum)
 Differential: More than 6 deg.C
 Electrical Rating: DC12V 6A, DC24V 3A

IP505B UL,
IP505BC-B UL,

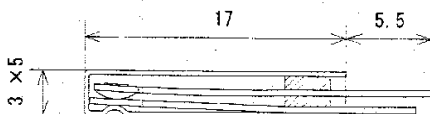


Approvals:UL(File E60428)

Same as model IP400 series but most compact and lightest. Enclosed plastic case. Various terminations available,such as leads,nickel plates, wires and rods.

Operating Type: Snap action
 Operating Temperature: 90°C (Maximum)
 Differential: More than 6 deg.C
 Electrical Rating: DC12V 5A, DC24V 3A

~~IP305~~ UL, VDE, CSA, SEMKO, TÜV,



Approvals:UL(File E60428),CSA(File LR37204).
 VDE,SEMKO,TÜV

This model is used for protector in battery chargers.

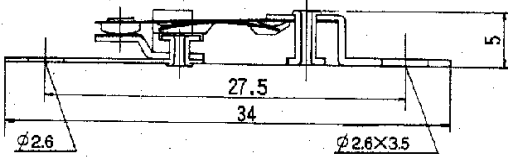
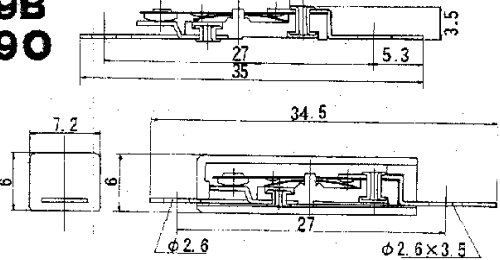
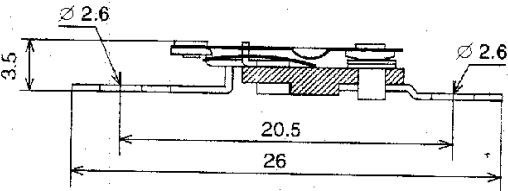
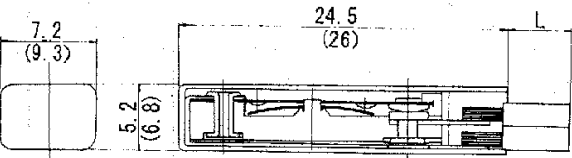

Operating Type: Slow action
 Operating Temperature: 55°C (Maximum)
 Differential: Less than 4 deg.
 Electrical Rating: DC12V 2A

NOTES:The following is an additional information on model IP300 series, IP400 series and IP500 series:

- 1.for battery application,the electrical current approximates to the value of the no trip current at 25°C
- 2.Except for the above electrical raiting,various electrical raiting available.

Memo:

ISUZU

<p>IP107</p>	<p>UL, CSA, JET,</p> 	<p>Approvals:UL(File E60428),CSA(File LR95942),JET</p> <p>This model is mainly used in hair dryers for protection against overheating. Also this compact model is suitable for high temp large-current applications because of large current capacity and alumina base.</p> <p>Operating Type: Snap action Operating Temperature: 150°C (Maximum) Differential: More than 7 deg.C Electrical Rating: AC125V 13A, AC250V 7A</p>
<p>IP109 IP109B IP109O</p>	<p>UL, VDE, CSA, JET,</p> 	<p>Approvals:UL(File E60428),CSA(File LR37204),VDE,JET</p> <p>These models are used in hair dryers for thermal-overload protection as well as model IP107 and are used in Motors. Model IP109B is encased in plastic case. They are quickly responsive to current changes because of a special heat resisting phenolicresin base.</p> <p>Operating Type: Snap action Operating Temperature: 150°C (Maximum) Differential: More than 7 deg.C Electrical Rating: AC125V 13A, AC250V 7A AC125V 16A, AC250V 8A</p>
<p>IP209</p>	<p>UL, VDE, CSA, JET,</p> 	<p>Approvals:UL(File E60428),CSA(File LR95942),VDE,JET</p> <p>Improved on model IP109. Same as IP109 but more compact. Suitable for thermal-overload protection of hair dryers and other small appliances.</p> <p>Operating Type: Snap action Operating Temperature: 150°C (Maximum) Differential: More than 7 deg.C Electrical Rating: AC125V 13A, AC250V 7A</p>
<p>IP105A IP105B</p>	<p>UL, VDE, CSA, TÜV, JET,</p> 	<p>Approvals:UL(File E60428 & E70433),CSA(File LR37204), VDE,TÜV,JET</p> <p>Dimensions in parenthesis for plastic case. These models are used in electrical appliances to control temperature or motor and transformers for thermal-overload protection. Type A is encased in steel and type B is encased in plastics</p> <p>Operating Type: Snap action Operating Temperature: 130°C (Maximum) Differential: More than 7 deg.C Electrical Rating: AC125V 5A, AC250V 3A</p>
<p>IS125AC1</p>	<p>UL, CSA,</p> 	<p>Approvals:UL(File E60428),CSA(File LR37204)</p> <p>This IS125AC1 controls temperature in heating carpets and bed warmers, etc. Rectangular, sealed</p> <p>Operating Type: Slow action Operating Temperature: 120°C (Maximum) Differential: Less than 4 deg.C Electrical Rating: AC125V 2A, DC12V 5A (CSA)</p>